

PERFORMANCE
MADE
SMARTER

Manuel de produit

4114

Transmetteur universel



TEMPÉRATURE | INTERFACES S.I. | INTERFACES DE COMMUNICATION | UNIVERSEL | ISOLATION | AFFICHEURS

No. 4114V106-FR
A partir du no de série : 192103901

PR
electronics

6 gammes de produits

pour répondre à tous vos besoins

Performants individuellement, inégalés lorsqu'ils sont associés

Grâce à nos technologies innovantes et brevetées, nous améliorons et simplifions le conditionnement des signaux. Nos produits se déclinent en six gammes composées de nombreux modules analogiques et numériques couvrant plus d'un millier d'applications d'automatisation industrielle. Tous nos produits respectent ou dépassent les normes industrielles les plus exigeantes, garantissant ainsi leur fiabilité dans les environnements les plus difficiles. Pour une plus grande tranquillité, ils sont en outre garantis 5 ans.



Temperature

Notre gamme de transmetteurs de température offre la meilleure fiabilité du signal entre le et votre système de contrôle. Vous pouvez convertir les unités de mesure process en signaux analogiques, bus ou communication numérique grâce à une solution point à point très fiable, avec un temps de réponse rapide, un auto-étalonnage, une détection erreur capteur, une faible dérive en température, des performances optimales en matière de CEM et dans n'importe quelle condition environnementale.



I.S. Interface

Nos produits sont les plus sûrs car ils répondent aux normes de sécurité les plus exigeantes. Grâce à notre engagement en matière d'innovation, nous avons réalisé de grandes avancées dans le développement d'interfaces S.I. certifiées SIL 2 en évaluation complète, à la fois efficaces et économiques. La gamme complète multifonctionnelle de barrières de sécurité intrinsèque permet aux produits PR de s'adapter facilement aux normes du site. En outre, nos platines de câblage simplifient les grandes installations et offrent une intégration transparente aux SNCC standard.



Communication

Nos interfaces de communication, économiques, simples à utiliser et évolutives sont parfaitement compatibles avec vos produits PR déjà installés. Toutes les interfaces sont amovibles, avec affichage des valeurs de process et du diagnostic, et peuvent être configurées au moyen de boutons-poussoirs. Le fonctionnement spécifique du produit inclut une communication via Modbus et Bluetooth, ainsi qu'un accès à distance grâce à notre application PR Process Supervisor (PPS), disponible pour iOS et Android.



Multifunction

Notre gamme unique de modules individuels couvre de nombreuses applications et est donc facile à standardiser sur site. Le fait de disposer d'une seule variante s'appliquant à une large gamme d'applications peut réduire la durée d'installation et de formation et simplifier de manière significative la gestion des pièces de rechange dans vos installations. Nos appareils sont conçus pour garantir une précision du signal à long terme, une faible consommation d'énergie, une immunité aux perturbations électromagnétiques et une simplicité de programmation.



Isolation

Nos isolateurs compacts, rapides et de haute qualité, en boîtier de 6 mm sont basés sur une technologie à microprocesseur. Ils offrent des performances et une immunité électromagnétique exceptionnelles et sont prévus pour des applications dédiées, et ce, avec un excellent rapport qualité/prix. Il est possible de les monter en horizontal ou vertical sans aucun espace.



Display

Notre gamme d'afficheurs se caractérise par sa polyvalence et sa stabilité. Ces appareils permettent l'affichage de toutes les valeurs de process et ont également une entrée universelle avec la possibilité d'une alimentation en tension. Ils fournissent des mesures en temps réel de vos valeurs de process, quel que soit votre secteur d'activité, et sont conçus pour présenter des informations fiables de façon conviviale, dans les environnements les plus contraignants.

Transmetteur universel 4114

Sommaire

Avertissement	4
Signification des symboles	4
Consignes de sécurité	4
Demontage du systeme 4000	6
Quand la LED rouge s'allume / l'indicateur affiche AO.ER	6
Application	7
Caractéristiques techniques	7
Montage / installation / programmation	7
Applications	8
PR 4500 indicateur / façade de programmation	9
Montage / démontage du PR 4500	9
Références de commande	10
Accessoires	10
Spécifications techniques	10
Indication dans le PR 4500 de la détection erreur capteur et du signal d'entrée hors d'échelle	14
Limites de la détection erreur capteur	14
Indications erreurs matériels	15
Connexions	16
Schéma de principe	17
Programmation / opération des touches de fonction	18
Diagramme de programmation	20
Diagramme de programmation, Réglage avancé (ADV.SET)	22
Menu déroulant en ligne 3 de l'indicateur	23
Historique du document	24

Avertissement



**INFORMA-
TIONS
GENERALES**

Ce module est conçu pour supporter une connexion à des tensions électriques dangereuses. Si vous ne tenez pas compte de cet avertissement, cela peut causer des dommages corporels ou des dégâts mécaniques.

Pour éviter les risques d'électrocution et d'incendie, conformez-vous aux consignes de sécurité et suivez les instructions mentionnées dans ce guide. Vous devez vous limiter aux spécifications indiquées et respecter les instructions d'utilisation de ce module, telles qu'elles sont décrites dans ce guide.

Il est nécessaire de lire ce guide attentivement avant de mettre ce module en marche. L'installation de ce module est réservée à un personnel qualifié (techniciens). Si la méthode d'utilisation de l'équipement diffère de celle décrite par le fabricant, la protection assurée par l'équipement risque d'être altérée.



**TENSION
DANGE-
REUSE**

Avertissement

Tant que le module n'est pas fixé, ne le mettez pas sous tensions dangereuses. Les opérations suivantes doivent être effectuées avec le module débranché et dans un environnement exempt de décharges électrostatiques (ESD) :

- Montage général, raccordement et débranchement de fils.
- Recherche de pannes sur le module.



DANGER

Seule PR electronics SARL est autorisée à réparer le module et à remplacer les fusibles.



**INSTAL-
LATION**

Avertissement

Ne pas ouvrir la plaque avant du module au risque d'endommager le connecteur de l'indicateur / la façade de programmation PR 4500.

Ce module ne contient ni de commutateurs DIP ni de cavaliers.

Il convient de monter l'appareil SYSTEM 4000 sur un rail DIN en se conformant à la norme DIN 60715.

Signification des symboles



Triangle avec point d'exclamation: Attention ! Lire ce manuel avant l'installation et la mise en service de ce module afin d'éviter des incidents pouvant causer des dommages corporels ou des dégâts mécaniques.



Le **signe CE** indique que le module est conforme aux exigences des directives.



L'utilisation des modules de **type Ex** avec des installations situées dans des zones à risques d'explosions a été autorisée suivant la directive ATEX.

Consignes de sécurité

Définitions

Les gammes de **tensions dangereuses** sont les suivantes: de 75 à 1500 Vcc et de 50 à 1000 Vca.

Les **techniciens** sont des personnes qualifiées qui sont capables de monter et de faire fonctionner un appareil, et d'y rechercher les pannes, tout en respectant les règles de sécurité.

Les **opérateurs**, connaissant le contenu de ce guide, règlent et actionnent les boutons ou les potentiomètres au cours des manipulations ordinaires.

Réception et déballage

Déballer le module sans l'endommager. Il est recommandé de conserver l'emballage du module tant que ce dernier n'est pas définitivement monté. A la réception du module, vérifiez que le type de module reçu correspond à celui que vous avez commandé.

Environnement

N'exposez pas votre module aux rayons directs du soleil et choisissez un endroit à humidité modérée et à l'abri de la poussière, des températures élevées, des chocs et des vibrations mécaniques et de la pluie. Le cas échéant, des systèmes de ventilation permettent d'éviter qu'une pièce soit chauffée au-delà des limites prescrites pour les températures ambiantes.

L'appareil doit être installé en degré de pollution 2 ou meilleur.

L'appareil est conçu pour fonctionner en toute sécurité sous une altitude inférieure à 2000 m.

L'appareil est conçu pour une utilisation à l'intérieur.

Montage

Il est conseillé de réserver le raccordement du module aux techniciens qui connaissent les termes techniques, les avertissements et les instructions de ce guide et qui sont capables d'appliquer ces dernières.

Si vous avez un doute quelconque quant à la manipulation du module, veuillez contacter votre distributeur local. Vous pouvez également vous adresser à

PR electronics SARL
www.prelectronics.fr

Le montage et le raccordement du module doivent être conformes à la législation nationale en vigueur pour le montage de matériaux électriques, par exemple, diamètres des fils, fusibles de protection et implantation des modules.

Les fils multibrins doivent être installés avec une longueur de dénudage de 5 mm ou au moyen d'une borne isolée appropriée, par exemple un embout de câblage.

Les connexions des alimentations et des entrées / sorties sont décrites dans le schéma de principe et sur l'étiquette de la face latérale du module.

Les instructions suivantes s'appliquent aux modules fixes connectés en tensions dangereuses :

Le fusible de protection doit être de 10 A au maximum. Ce dernier, ainsi que l'interrupteur général, doivent être facilement accessibles et à proximité du module. Il est recommandé de placer sur l'interrupteur général une étiquette indiquant que ce dernier mettra le module hors tension.

L'année de la fabrication est indiquée dans les deux premiers chiffres dans le numéro de série.

Conditions d'installation UL

N'utilisez que de conducteurs de cuivre 60/75°C

Uniquement pour utilisation en degré de pollution 2 ou meilleur

Température ambiante max. 60°C

Taille max. des fils, borne 41...46 AWG 26-14

No du fichier UL E231911

Étalonnage et réglage

Lors des opérations d'étalonnage et de réglage, il convient d'effectuer les mesures et les connexions des tensions externes en respectant les spécifications mentionnées dans ce guide. Les techniciens doivent utiliser des outils et des instruments pouvant être manipulés en toute sécurité.

Manipulations ordinaires

Les opérateurs sont uniquement autorisés à régler et faire fonctionner des modules qui sont solidement fixés sur des platines des tableaux, ect., afin d'écartier les risques de dommages corporels. Autrement dit, il ne doit exister aucun danger d'électrocution et le module doit être facilement accessible.

Maintenance et entretien

Une fois le module hors tension, prenez un chiffon imbibé d'eau distillée pour le nettoyer.

Limitation de responsabilité

Dans la mesure où les instructions de ce guide ne sont pas strictement respectées par le client, ce dernier n'est pas en droit de faire une réclamation auprès de PR electronics SARL, même si cette dernière figure dans l'accord de vente conclu.

Demontage du systeme 4000

Tout d'abord, n'oubliez pas de démonter les connecteurs où règnent des tensions dangereuses.

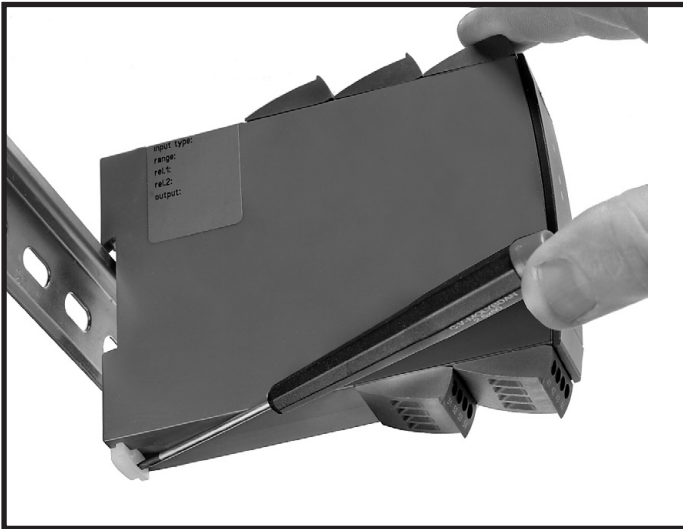


Figure 1:

Débloquez le verrou inférieur pour dégager le module du rail DIN.

Quand la LED rouge s'allume / l'indicateur affiche AO.ER

PR4114 est conçu pour répondre aux exigences d'un niveau de sécurité SIL2. De ce fait une mesure continue de la boucle de courant de sortie 4...20 mA est faite. Si le courant est à 0, un mode de detection d'erreur commute la LED rouge. Cette fonction ne peut être validée que par la programmation. La remise à zero de ce défaut se fait en coupant l'alimentation.

Transmetteur universel

4114

- Entrées : RTD, TC, Ohm, potentiomètre, mA et V
- Alimentation 2-fils > 16 V
- Homologation FM pour installation en Div. 2
- Sorties : courant et tension
- Alimentation multi-tension ca ou cc

Application

- Mesure électronique linéarisée de la température avec un capteur RTD ou un thermocouple.
- Conversion d'une variation de la résistance linéaire en un signal courant ou tension analogique. Signal potentiométrique en provenance de vannes, vannes papillons ou mouvement linéaire.
- Alimentation et isolateur de signaux pour transmetteurs 2-fils.
- Contrôle de process avec sortie analogique standard.
- Isolation galvanique de signaux analogiques et mesure de signaux flottants.
- Le 4114 a été construit avec un niveau de sécurité élevé permettant de l'utiliser dans les installations classées SIL 2.
- Convient à l'utilisation dans les systèmes jusqu'au niveau de performance (PL) « d » conformément à la norme ISO-13849.

Caractéristiques techniques

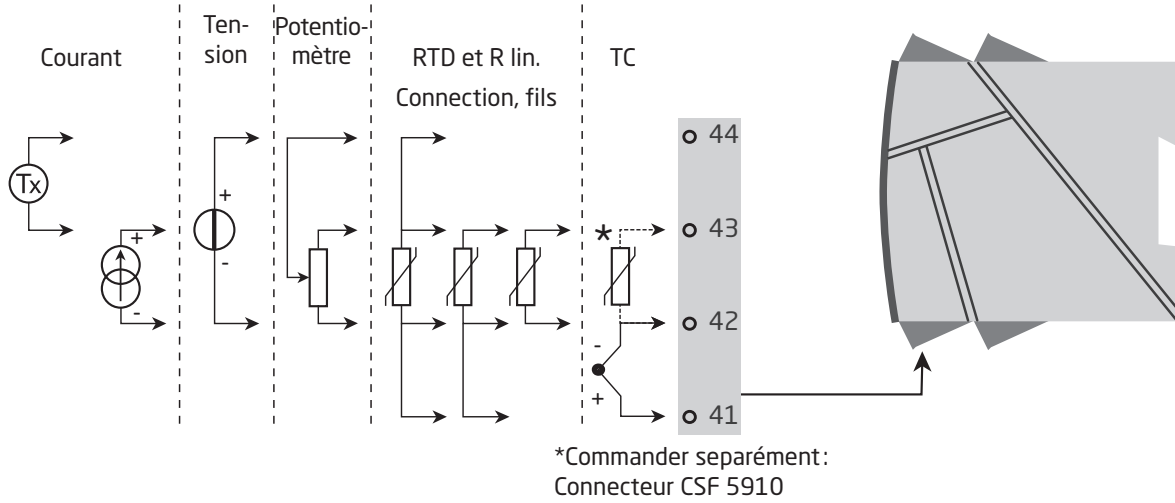
- Quand l'indicateur / façade de programmation PR 4500 est monté, tous les paramètres de fonctionnement peuvent être réglés quelle que soit l'application.
- Le module est équipé de commutateurs électroniques et ne nécessite donc aucun réglage de commutateurs DIP.
- La LED verte / rouge en face avant indique un fonctionnement normal ou incorrect du module.
- Vérification continue des données sauvegardées.
- Isolation galvanique 3-port de 2,3 kVca.

Montage / installation / programmation

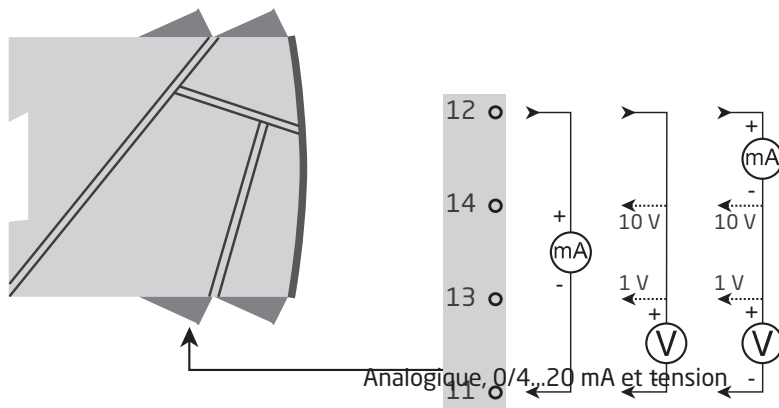
- La très faible consommation énergétique permet d'assembler les modules en armoire de façon jointive, sans espace d'air intermédiaire, même à une température ambiante de 60°C.
- La configuration, la surveillance, la calibration en 2-points, et d'autres fonctionnalités avancées sont possibles en utilisant les afficheurs détachables PR 4500.
- Toute la programmation peut être protégée par mot de passe.

Applications

Signaux d'entrée:

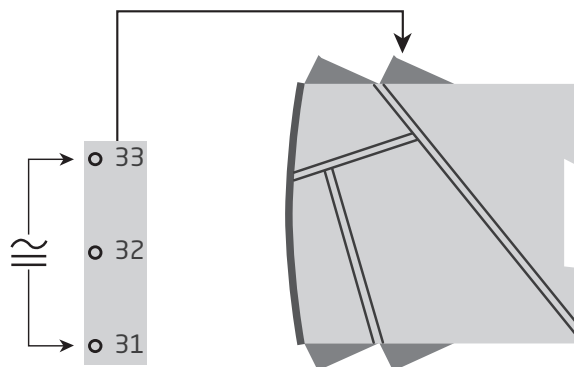


Signaux de sortie:



Alimentation:

21,6...253 Vca
ou
19,2...300 Vcc



PR 4500 indicateur / façade de programmation



Fonctionnalité

Le menu simple, structuré à l'aide de questions, guide automatiquement l'utilisateur par un menu déroulant et rend ainsi aisée l'utilisation du produit. Voir la description des fonctions et options de configuration dans la section « Configuration / utilisation des touches de fonction ».

Application

- Interface de communication pour la modification des paramètres de fonctionnement du 4114.
- Peut être transféré d'un module à d'autres du même type et charger la configuration du premier module vers les modules suivants.
- Quand le PR 4500 est monté sur le module, il affiche les valeurs du process et l'état du module.

Caractéristiques techniques

- Affichage LCD sur quatre lignes :
 - Ligne 1 (5,57 mm de haut) affiche le signal d'entrée.
 - Ligne 2 (3,33 mm de haut) affiche l'unité de grandeur sélectionnée.
 - Ligne 3 (3,33 mm de haut) affiche la valeur sortie analogique, ou le numéro de repère.
 - Ligne 4 affiche l'état de la communication entre le PR 4500 et le module.
- L'accès à la programmation peut être bloqué par un mot de passe. Ce mot de passe est sauvegardé dans le module afin d'assurer un haut niveau de protection contre les modifications non autorisées.

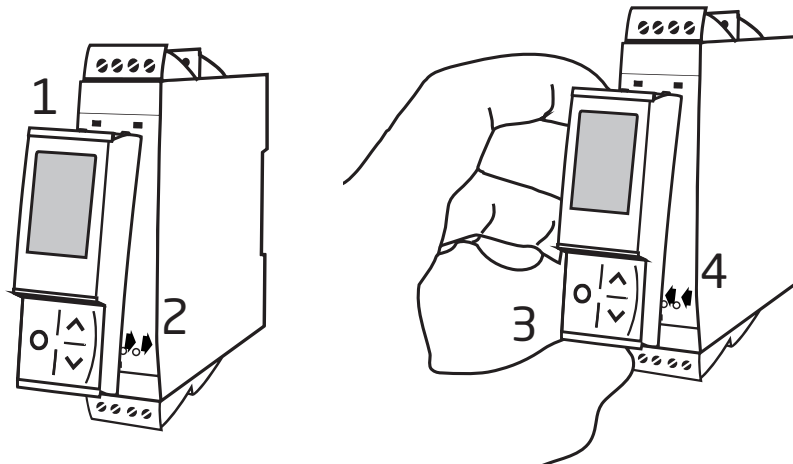


Montage / démontage du PR 4500

- 1: Insérez les crochets du PR 4500 dans les trous en haut du module.
- 2: Poussez le bas du PR 4500 vers le module.

Démontage du PR 4500

- 3: Appuyez sur le bouton de déclenchement en dessous du PR 4500
- 4: Puis tirez le PR 4500 vers le haut.



Références de commande

4114 = Transmetteur universel

Accessoires

4510 = Indicateur / façade de programmation

4511 = Façade de programmation nouvelle génération avec Modbus

4512 = Façade de programmation nouvelle génération avec Bluetooth

5910 = Connecteur CSF

Spécifications techniques

Conditions environnementales

Plage d'utilisation -20°C à +60°C

Température de stockage. -20°C à +85°C

Température de calibration. 20...28°C

Humidité relative. < 95% HR (sans cond.)

Degré de protection IP20

Installation en degré de pollution 2 & catégorie de mesure / surtension II.

Spécifications mécaniques

Dimensions (HxLxP) 109 x 23,5 x 104 mm

Dimensions (HxLxP) avec 4501 / 451x 109 x 23,5 x 116 / 131 mm

Poids, env. 155 g

Type rail DIN DIN EN 60715 - 35 mm

Taille des fils 0,13...2,08 mm² / AWG 26...14 fil multibrins

Pression max. avant déformation de la vis. 0,5 Nm

Vibration. IEC 60068-2-6

2...13,2 Hz ±1 mm

13,2...100 Hz. ±0,7 g

Spécifications communes

Tension d'alimentation universelle 21,6...253 Vca, 50...60 Hz
ou 19,2...300 Vcc

Fusible. 400 mA SB / 250 Vca

Puissance nécessaire max. ≤ 2,0 W

Puissance dissipée max. ≤ 2,0 W

Tension d'isolation, test. 2,3 kVca

Tension d'isolation, opération 250 VAC (renforcée) / 500 VAC (base)

Programmation. PR 4500

Dynamique du signal d'entrée / sortie 24 bit / 16 bit

Rapport signal / bruit > 60 dB (0...100 kHz)

Temps de réponse (0...90%, 100...10%):

Entrée température ≤ 1 s

Entrée mA / V. ≤ 400 ms

Tensions auxiliaires

Alimentation 2-fils (borne 44...43) 25...16 Vcc / 0...20 mA

Précision, la plus grande des valeurs générales et de base::

Valeurs générales		
Type d'entrée	Précision absolue	Coefficient de température
Tous	$\leq \pm 0,1\%$ de l'EC	$\leq \pm 0,01\%$ de l'EC / °C

Valeurs de base		
Type d'entrée	Précision de base	Coefficient de température
mA	$\leq \pm 4 \mu\text{A}$	$\leq \pm 0,4 \mu\text{A} / ^\circ\text{C}$
Volt	$\leq \pm 20 \mu\text{V}$	$\leq \pm 2 \mu\text{V} / ^\circ\text{C}$
Pt100	$\leq \pm 0,2^\circ\text{C}$	$\leq \pm 0,01^\circ\text{C} / ^\circ\text{C}$
Résistance linéaire	$\leq \pm 0,1 \Omega$	$\leq \pm 0,01 \Omega / ^\circ\text{C}$
Potentiomètre	$\leq \pm 0,1 \Omega$	$\leq \pm 0,01 \Omega / ^\circ\text{C}$
Type TC: E, J, K, L, N, T, U	$\leq \pm 1^\circ\text{C}$	$\leq \pm 0,05^\circ\text{C} / ^\circ\text{C}$
Type TC: R, S, W3, W5, LR	$\leq \pm 2^\circ\text{C}$	$\leq \pm 0,2^\circ\text{C} / ^\circ\text{C}$
Type TC: B 85...200°C	$\leq \pm 4^\circ\text{C}$	$\leq \pm 0,4^\circ\text{C} / ^\circ\text{C}$
TC-type: B 200...1820°C	$\leq \pm 2^\circ\text{C}$	$\leq \pm 0,2^\circ\text{C} / ^\circ\text{C}$

Immunité CEM	< $\pm 0,5\%$ de l'EC
Immunité CEM améliorée :	
NAMUR NE 21, critère A, burst.	< $\pm 1\%$ de l'EC

Spécifications d'entrée

Entrée RTD, résistance linéaire et potentiomètre

Entrée pour types RTD:

Pt10, Pt20, Pt50, Pt100, Pt200, Pt250, Pt300, Pt400, Pt500, Pt1000,
Ni50, Ni100, Ni120, Ni1000, Cu10, Cu20, Cu50, Cu100

Type d'entrée	Valeur min.	Valeur max.	Standard
Pt10...Pt1000	-200°C	+850°C	IEC 60751
Ni50...Ni1000	-60°C	+250°C	DIN 43760
Cu10...Cu100	-200°C	+260°C	$\alpha = 0,00427$
Rés. lin.	0 Ω	10000 Ω	-
Potentiomètre	10 Ω	100 k Ω	-

Résistance de ligne max. par fil, RTD 50 Ω

Courant de capteur, RTD Nom. 0,2 mA

Effet de la résistance de ligne 3- / 4-fils, RTD. < 0,002 Ω / Ω

Détection de rupture capteur, RTD Oui

Détection de court circuit, RTD < 15 Ω

Entrée TC

Type	Valeur min.	Valeur max.	Standard
B	0°C	+1820°C	IEC 60584-1
E	-100°C	+1000°C	IEC 60584-1
J	-100°C	+1200°C	IEC 60584-1
K	-180°C	+1372°C	IEC 60584-1
L	-200°C	+900°C	DIN 43710
N	-180°C	+1300°C	IEC 60584-1
R	-50°C	+1760°C	IEC 60584-1
S	-50°C	+1760°C	IEC 60584-1
T	-200°C	+400°C	IEC 60584-1
U	-200°C	+600°C	DIN 43710
W3	0°C	+2300°C	ASTM E988-90
W5	0°C	+2300°C	ASTM E988-90
LR	-200°C	+800°C	GOST 3044-84

Compensation de soudure froide (CSF):

avec capteur externe monté sur le bornier 5910 20...28°C $\leq \pm 1^\circ\text{C}$
 -20...20°C / 28...70°C $\leq \pm 2^\circ\text{C}$

avec capteur CSF interne $\pm(2,0^\circ\text{C} + 0,4^\circ\text{C} * \Delta t)$

Δt = température interne-température ambiante

Détection rupture capteur, tous types TC Oui

Courant de capteur:

pendant la détection Nom. 2 μA
 si non 0 μA

Entrée courant

Gamme de mesure 0...23 mA
 Gammes de mesure programmables 0...20 et 4...20 mA
 Résistance d'entrée Nom. 20 Ω + PTC 50 Ω
 Détection d'erreur capteur:
 interruption de la boucle 4...20 mA Oui

Entrée tension

Gamme de mesure 0...12 Vcc
 Gammes de mesure programmables 0...1 / 0,2...1 / 0...5 / 1...5 / 0...10 et 2...10 Vcc
 Résistance d'entrée Nom. 10 M Ω

Spécifications de sortie

Sortie courant

Gamme de signal (EC) 0...23 mA
 Gammes de signal programmables 0...20 / 4...20 / 20...0 et 20...4 mA
 Charge (max.) $\leq 800 \Omega$
 Stabilité de charge $\leq 0,01\%$ de l'EC / 100 Ω
 Détection erreur capteur 0 / 3,5 / 23 mA / aucune
 NAMUR NE 43 haut / bas d'échelle 23 mA / 3,5 mA
 Limite de sortie:
 signal 4...20 et 20...4 mA 3,8...20,5 mA
 signal 0...20 et 20...0 mA 0...20,5 mA
 Limite de courant $\leq 28 \text{ mA}$

Sortie tension

Gamme de signal 0...10 Vcc
 Gammes de signal programmables 0...1 / 0,2...1 / 0...10 / 0...5 / 1...5 / 2...10 / 1...0 /
 1...0,2 / 5...0 / 5...1 / 10...0 et 10...2 V
 Charge (min.) 500 k Ω

EC = échelle configurée

Compatibilité avec les normes

CEM.	2014/30/UE & UK SI 2016/1091
DBT.	2014/35/UE & UK SI 2016/1101
RoHS.	2011/65/UE & UK SI 2012/3032
EAC.	TR-CU 020/2011

Approbations

c UL us, UL 508.	E231911
FM	3025177
DNV-GL	TAA0000101
EU RO Mutual Recognition Type Approval	MRA000000Z

Sécurité fonctionnelle

Certifié en « Evaluation Hardware » pour utilisation dans les applications SIL
Rapport FMEDA - www.prelectronics.fr

Indication dans le PR 4500 de la détection erreur capteur et du signal d'entrée hors d'échelle

Vérifications erreur capteur:		
Module	Configuration	Détection erreur capteur
4114	OUT.ERR=NONE.	OFF
	Autre:	ON

Indication de dépassement d'échelle (IN.LO, IN.HI) : En dépassement de l'échelle définie du convertisseur A/D ou des standards températures			
Entrée	Plage	Affichage	Limite
VOLT	0...1 V / 0,2...1 V	IN.LO	< -25 mV
		IN.HI	> 1,2 V
	0...10 V / 2...10 V	IN.LO	< -25 mV
		IN.HI	> 12 V
CURR	0...20 mA / 4...20 mA	IN.LO	< -1,05 mA
		IN.HI	> 25,05 mA
LIN.R	0...800 Ω	IN.LO	< 0 Ω
		IN.HI	> 1075 Ω
	0...10 kΩ	IN.LO	< 0 Ω
		IN.HI	< 110 kΩ
POTM	-	IN.LO	< -0,5 %
		IN.HI	> 100,5 %
TEMP	TC / RTD	IN.LO	< plage de température -2°C
		IN.HI	> plage de température +2°C

Affichage en dessous du mini. / au-dessus du maxi (-1999, 9999):			
Entrée	Plage	Affichage	Limite
Tous	Tous	-1999	Indication <-1999
		9999	Indication >9999

Limites de la détection erreur capteur

Détection erreur capteur (SE.BR, SE.SH):			
Entrée	Plage	Affichage	Limite
CURR	Rupture de boucle (4..20 mA)	SE.BR	<= 3,6 mA; > = 21 mA
POTM	Tous, SE.BR sur toutes connexions 3-fils	SE.BR	> env. 126 kΩ
LIN.R	0...800 Ω	SE.BR	> env. 875 Ω
	0...10 kΩ	SE.BR	> env. 11 kΩ
TEMP	TC	SE.BR	> env. 750 kΩ / (1,25 V)
	RTD, 2-, 3- et 4-fils Pas de SE.SH pour Cuxx, Pt10, Pt20 et Pt50	SE.BR	> env. 15 kΩ
		SE.SH	< env. 15 Ω

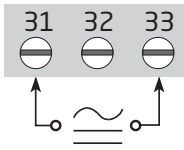
Indications erreurs matériels

Indication erreur matériel		
Recherche erreurs	Affichage	Årsag
Vérification du capteur CSF interne	CJ.ER	Défaut capteur CSF ou température en dépassement d'échelle
Vérification complète de la mémoire FLASH	FL.CO	Erreur dans la mémoire FLASH
Vérification de la sortie analogique	AO.ER	1) Sortie courant est sans charge (uniquement S4...20 mA/ S20...4 mA)
Vérification de la communication entre PR 4500 / 4114	NO.CO	Erreur de connexion
Vérification que le signal d'entrée correspond à la configuration d'entrée	IN.ER	1) Niveau d'erreur à l'entrée
Vérification si la configuration gardée en PR 4500 correspond au module	TY.ER	Configuration n'est pas 4114

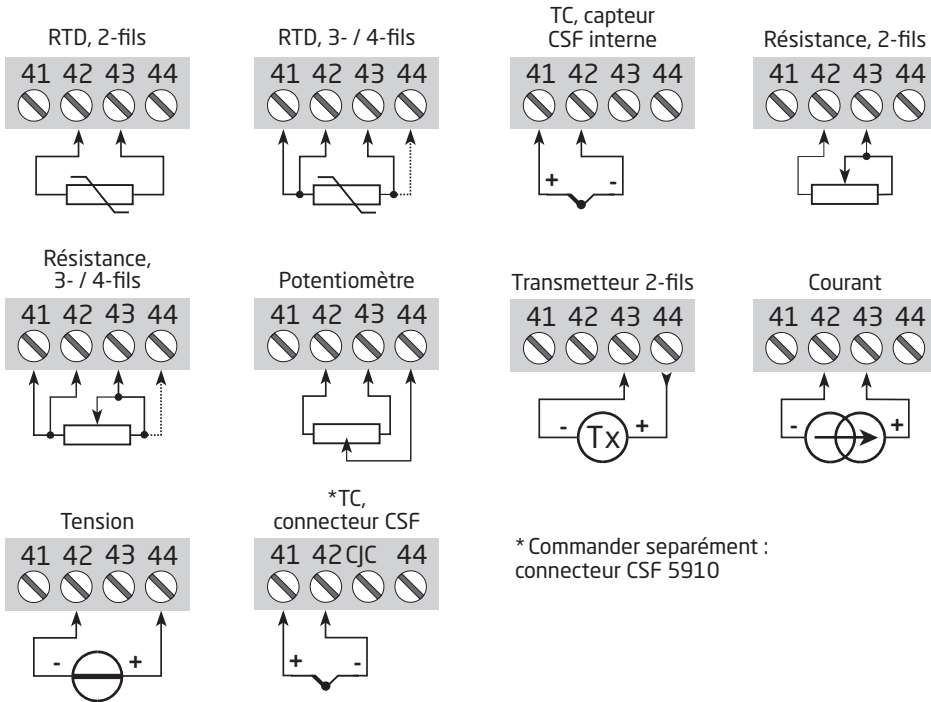
!	Les indications d'erreurs clignotent toutes les secondes. Un texte d'aide explique l'erreur. Si l'erreur provient de capteur, le rétroéclairage de l'afficheur clignote. Pour signaler le message comme lu (et l'arrêter), appuyer sur ☒.
1)	L'erreur est corrigée en déconnectant et puis reconnectant l'alimentation du module.

Connexions

Alimentation



Entrées :



Sorties :

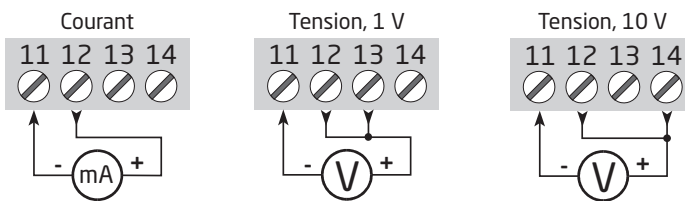
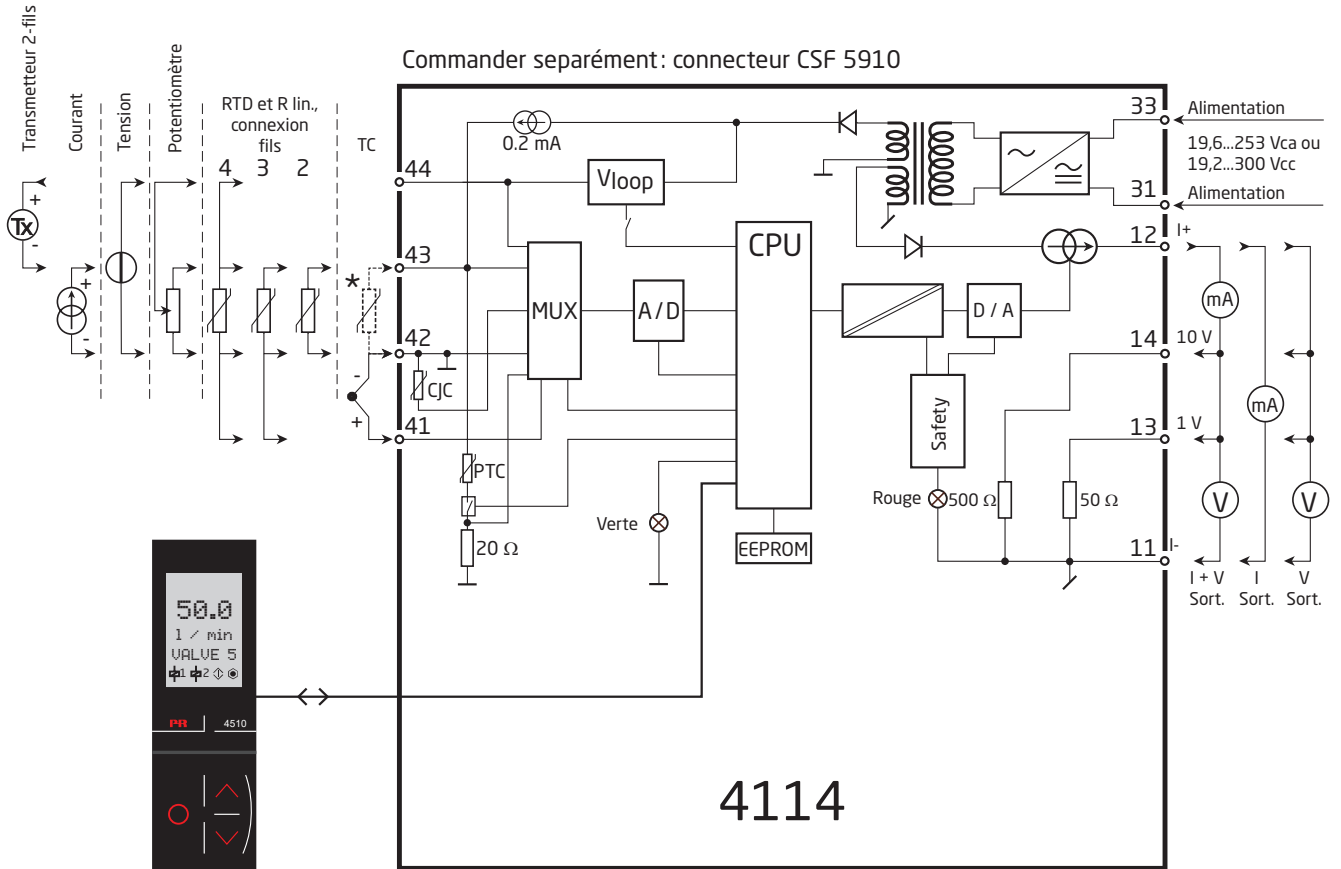


Schéma de principe



Programmation / opération des touches de fonction

Documentation pour le diagramme de programmation.

Généralités

Lors de la configuration du 4114 vous êtes guidés tout au long des paramètres du menu ; ainsi vous pouvez choisir le réglage qui correspond à votre application. Pour chaque menu il y a un texte d'aide qui défile en ligne 3 de l'indicateur.

La configuration se fait à l'aide des 3 touches de fonction :

- ⊞ Incrémenter la valeur numérique ou choisir le paramètre suivant
- ⊟ Décrémenter la valeur numérique ou choisir le paramètre précédent
- ⊞ Valider les valeurs choisies et fin du menu

Une fois la configuration terminée, l'indicateur retournera sur l'état défaut 1.0.

En appuyant et maintenant la touche ⊞ l'indicateur retourne au menu précédent ou sur l'état défaut (1.0) sans sauvegarde des modifications éventuelles apportées à la configuration.

Si aucune touche n'est activée pendant 1 minute, l'indicateur retournera sur l'état défaut sans sauvegarde des modifications éventuelles apportées à la configuration.

Informations complémentaires

Protection par mot de passe : L'accès à la programmation peut être bloqué par un mot de passe. Ce mot de passe est sauvegardé dans le transmetteur afin d'assurer un haut niveau de protection contre les modifications non autorisées.

Si le mot de passe configuré n'est pas connu, veuillez contacter le support technique de PR electronics - www.prelectronics.com/fr/contact.

Indication d'erreur de signal et de capteur via afficheur PR 4500

Erreur capteur (voir limites dans tableau) est affiché par SE.BR (rupture capteur) ou SE.SH (court circuit). Signal hors limite (voir tableau des limites) est affiché par IN.LO (limite basse) ou IN.HI (limite haute). L'affichage de l'erreur se fait sur la ligne 3 en format texte avec le rétro-éclairage lumineux clignotant. La ligne 4 de l'affichage indique COM (balle clignotante) qui indique l'état de fonctionnement du PR 4500, et la flèche montante/descendante indique la tendance du signal d'entrée.

Indication du signal et erreur capteur sans la façade

L'état du module peut être lu sur la façade à l'aide des voyants rouge/vert.

Voyant vert clignotant à 13 Hz indique l'état normal de fonctionnement.

Voyant vert clignotant à 1 Hz indique l'erreur capteur.

Voyant rouge fixe indique une erreur interne.

Fonctions avancées

L'unité donne accès à un certain nombre de fonctions avancées qui sont accessibles en répondant « Oui » à « adv.set ».

Mémoire (MEM) : Dans le menu mémoire (memory) vous pouvez sauvegarder la configuration du module dans le PR 4500, et puis transférer le PR 4500 sur un autre module du même type et charger la configuration sauvegardée vers ce module.

Configuration de l'affichage (DISP) : Il est possible de régler la luminosité et le rétro-éclairage. Enregistrement d'un numéro de repère à 6 caractères alphanumériques. Sélection de l'affichage de la valeur de sortie ou du repère sur ligne 3 de l'indicateur.

Calibration du process en 2 points (CAL) : L'unité peut procéder à une calibration en 2 points. Le point mini du signal d'entrée (pas nécessairement 0%) est appliquée et la valeur actuelle est entrée sur l'unité PR 4500. Ensuite le point maxi du signal (pas nécessairement 100%) est appliquée et la valeur actuelle est entrée sur l'unité PR 4500. Si vous validez ces points, l'appareil va fonctionner selon cet ajustement. Si plus tard vous souhaitez modifier ou changer de type d'entrée l'unité reviendra à la calibration usine.

Fonction simulation (SIM) : En validant la fonction « EN.SIM » il est possible de simuler un signal d'entrée à l'aide des flèches et ainsi contrôler le signal de sortie haut et bas. Lorsque vous validez le point par ⊞, l'unité retourne à son mode normal (pas de time-out).

En détachant la façade PR 4500, vous sortez automatiquement de la fonction simulation.

Remarque : Lorsque EN.SIM est utilisé conformément à la « procédure de test » FMEDA, n'importe quel interface de communication PR 4500 peut être utilisé et pas seulement le PR 4501 référencé dans les instructions.

Mot de passe (PASS) : Ici vous pouvez choisir un mot de passe allant de 0000 à 9999 afin de protéger la programmation. L'unité est livrée sans mot de passe.

Langue (LANG) : Dans le menu « choix de la langue », vous pouvez sélectionner 7 différentes langues pour le texte d'aide. Choix entre : Anglais, allemand, français, italien, espagnol, suédois et danois.

Auto-diagnostic

L'unité effectue la fonction auto-diagnostic des circuits internes.

Voici les erreurs possibles affichées sur l'unité PR 4500 :

- CJ.ER - Défaut capteur CSF ou température CSF en dépassement d'échelle
- FL.ER - Erreur flash
- AO.ER - La sortie courant est sans charge (uniquement pour les signaux S4...20 mA / S20...4 mA)
- NO.CO - Erreur de connexion
- IN.ER - Niveaux d'erreur à l'entrée
- TY.ER - Configuration du PR 4500 différente du type de produit

Sélection des unités

Après avoir choisi le type de signal d'entrée, vous pouvez choisir l'unité de valeur du process pour l'affichage en texte ligne 2 (voir tableau). En sélectionnant une entrée température, l'unité de mesure sur l'afficheur est en Celsius ou Fahrenheit.

Fonction sécurité et fonctionnement SIL

Par défaut les appareils sont livrés avec la fonction SIL inactive. La fonction sécurité (surveillance de boucle) peut être sélectionnée sur le menu O.RANGE ce qui permet à la carte de fonctionner en mode SIL. De plus il faut que la sortie S4...20 mA ou S20...4 mA soit validée.

Toutes les autres hypothèses et restrictions contenues dans le rapport FMEDA doivent également être respectées.

Veillez noter que lorsque la fonction sécurité est activée la fonction erreur capteur est signalée sur la sortie analogique.

CJC

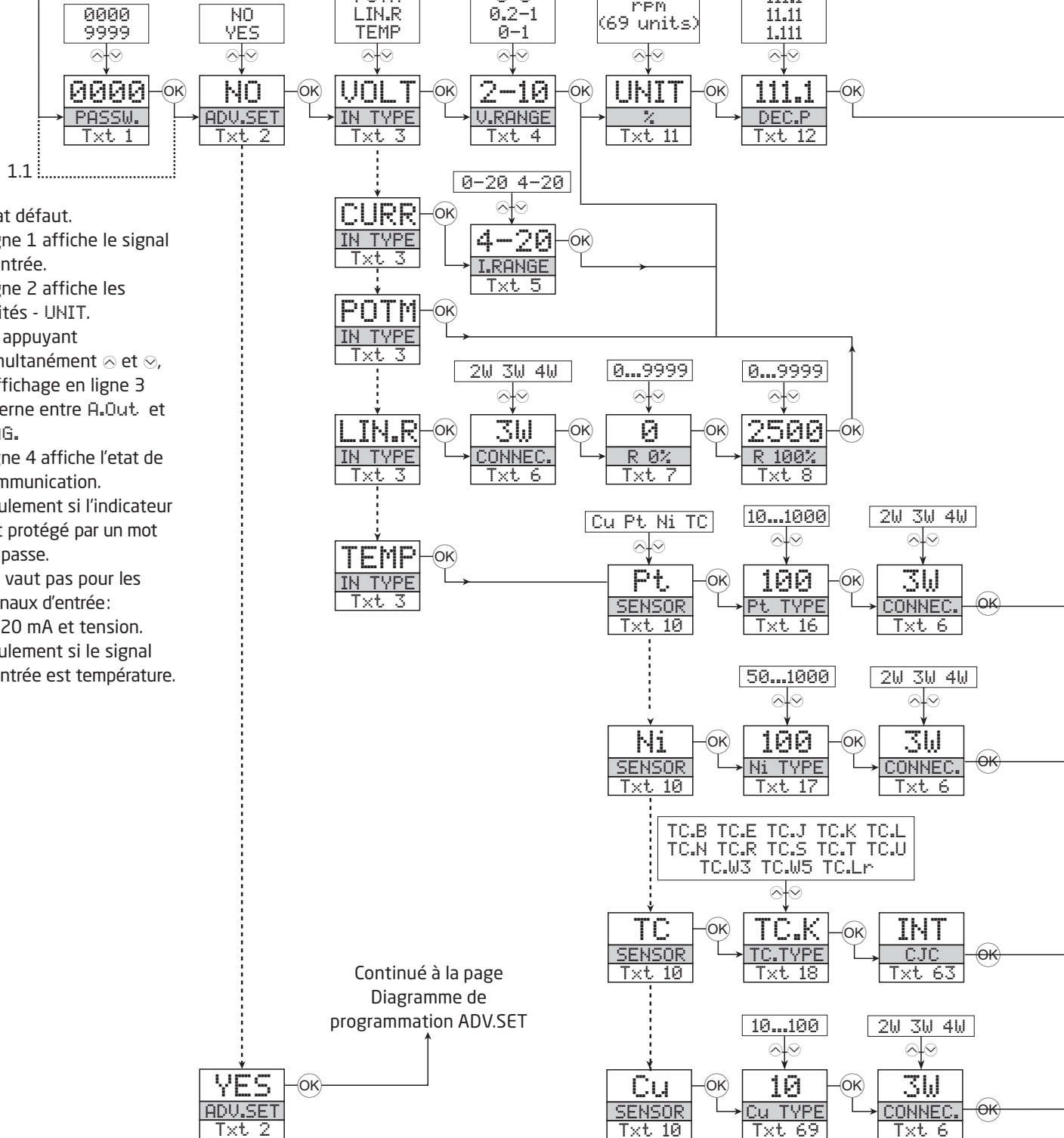
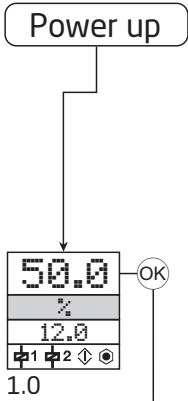
Dans le menu CJC vous pouvez choisir une compensation interne ou externe de la soudure froide. La compensation externe se fait par le bornier 5910, il est à commander séparément.

Diagramme de programmation

Si aucune touche n'est actionnée pendant 1 minute, l'indicateur retourne sur l'état défaut sans sauvegarde des modifications éventuelles apportées à la configuration.

- ⊙ Incrémenter la valeur / choisir paramètre suivant
- ⊙ Décrémenter la valeur / choisir paramètre précédent
- ⊗ Valider les valeurs choisies et fin du menu

Maintien ⊗ Retour au menu précédent / retour au menu 1.0 sans sauvegarde



- 1.0 = Etat défaut.
Ligne 1 affiche le signal d'entrée.
Ligne 2 affiche les unités - UNIT.
En appuyant simultanément ⊙ et ⊙, l'affichage en ligne 3 alterne entre A.Out. et TAG.
Ligne 4 affiche l'état de communication.
- 1.1 = Seulement si l'indicateur est protégé par un mot de passe.
- 1.2 = Ne vaut pas pour les signaux d'entrée: 0...20 mA et tension.
- 1.3 = Seulement si le signal d'entrée est température.

Continué à la page
Diagramme de
programmation ADV.SET

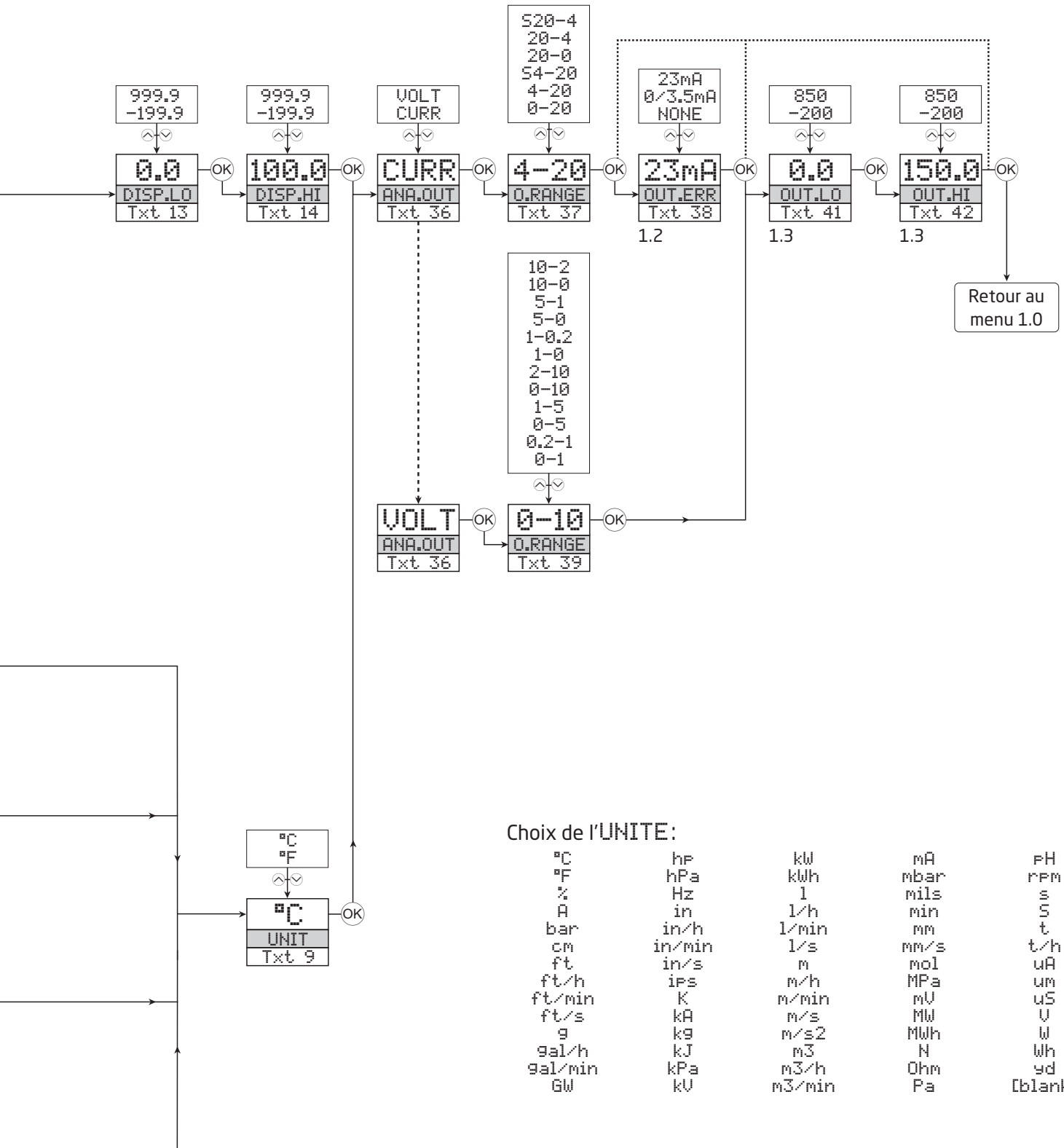
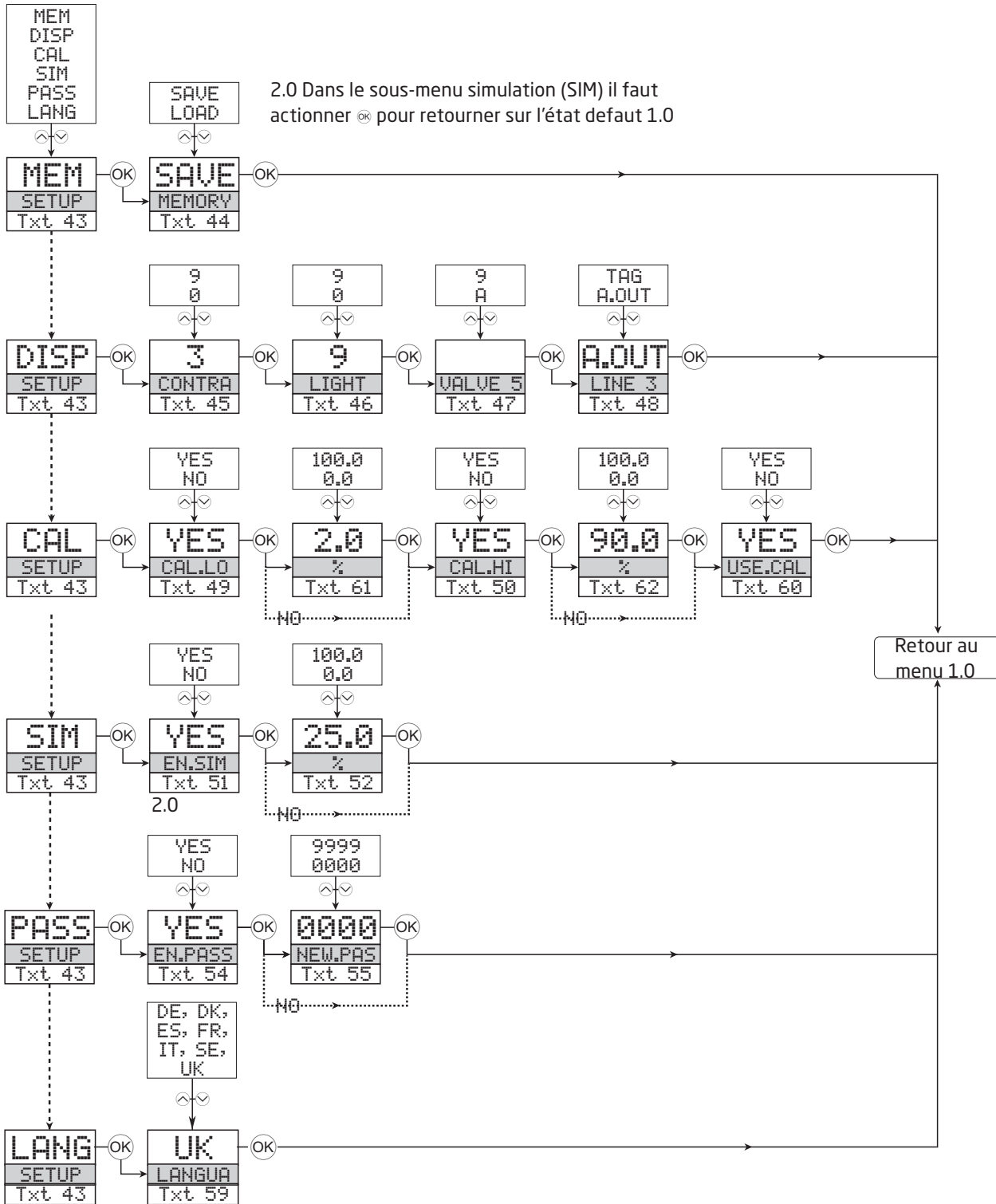


Diagramme de programmation Réglage avancé (ADV.SET)



Menu déroulant en ligne 3 de l'indicateur

- [01] Entrer mot de passe correct
- [02] Aller dans le menu de configuration avancée?
- [03] Sélectionner entrée température
Sélectionner entrée potentiomètre
Sélectionner entrée résistance linéaire
Sélectionner entrée courant
Sélectionner entrée tension
- [04] Sélectionner gamme d'entrée 0.0-1 V
Sélectionner gamme d'entrée 0.2-1 V
Sélectionner gamme d'entrée 0-5 V
Sélectionner gamme d'entrée 1-5 V
Sélectionner gamme d'entrée 0-10 V
Sélectionner gamme d'entrée 2-10 V
- [05] Sélectionner gamme d'entrée 0-20 mA
Sélectionner gamme d'entrée 4-20 mA
- [06] Sélectionner connexion capteur 2-fils
Sélectionner connexion capteur 3-fils
Sélectionner connexion capteur 4-fils
- [07] Régler valeur de résistance basse
- [08] Régler valeur de résistance haute
- [09] Sélectionner Celsius comme unité de température
Sélectionner Fahrenheit comme unité de température
- [10] Sélectionner type de capteur TC
Sélectionner type de capteur Ni
Sélectionner type de capteur Pt
Sélectionner type de capteur Cu
- [11] Sélectionner unités d'affichage
- [12] Sélectionner position du point décimale
- [13] Régler gamme d'affichage basse
- [14] Régler gamme d'affichage haute
- [16] Sélectionner Pt10 comme type de capteur
Sélectionner Pt20 comme type de capteur
Sélectionner Pt50 comme type de capteur
Sélectionner Pt100 comme type de capteur
Sélectionner Pt200 comme type de capteur
Sélectionner Pt250 comme type de capteur
Sélectionner Pt300 comme type de capteur
Sélectionner Pt400 comme type de capteur
Sélectionner Pt500 comme type de capteur
Sélectionner Pt1000 comme type de capteur
- [17] Sélectionner Ni50 comme type de capteur
Sélectionner Ni100 comme type de capteur
Sélectionner Ni120 comme type de capteur
Sélectionner Ni1000 comme type de capteur
- [69] Sélectionner Cu10 comme type de capteur
Sélectionner Cu20 comme type de capteur
Sélectionner Cu50 comme type de capteur
Sélectionner Cu100 comme type de capteur
- [18] Sélectionner TC-B comme type de capteur
Sélectionner TC-E comme type de capteur
Sélectionner TC-J comme type de capteur
Sélectionner TC-K comme type de capteur
Sélectionner TC-L comme type de capteur
Sélectionner TC-N comme type de capteur
Sélectionner TC-R comme type de capteur
Sélectionner TC-S comme type de capteur
- Sélectionner TC-T comme type de capteur
- Sélectionner TC-U comme type de capteur
- Sélectionner TC-W3 comme type de capteur
- Sélectionner TC-W5 comme type de capteur
- Sélectionner TC-Lr comme type de capteur
- [36] Sélect. courant comme type de sortie analogique
Sélect. tension comme type de sortie analogique
- [37] Sélectionner gamme de sortie 0-20 mA
Sélectionner gamme de sortie 4-20 mA
Sélectionner S4-20 mA avec sécurité de la boucle
Sélectionner gamme de sortie 20-0 mA
Sélectionner gamme de sortie 20-4 mA
Sélectionner S20-4 mA avec sécurité de la boucle
- [38] Sélectionner aucune action d'erreur - la sortie n'est pas définie en cas d'erreur
Sélectionner bas d'échelle en cas d'erreur
Sélect. NAMUR NE43 bas d'échelle en cas d'erreur
Sélect. NAMUR NE43 haut d'échelle en cas d'erreur
- [39] Sélectionner gamme de sortie 0.0-1 V
Sélectionner gamme de sortie 0.2-1 V
Sélectionner gamme de sortie 0-5 V
Sélectionner gamme de sortie 1-5 V
Sélectionner gamme de sortie 0-10 V
Sélectionner gamme de sortie 2-10 V
Sélectionner gamme de sortie 1-0.0 V
Sélectionner gamme de sortie 1-0.2 V
Sélectionner gamme de sortie 5-0 V
Sélectionner gamme de sortie 5-1 V
Sélectionner gamme de sortie 10-0 V
Sélectionner gamme de sortie 10-2 V
- [41] Régler la température basse de la sortie analogique
- [42] Régler la température haute de la sortie analogique
- [43] Aller dans la configuration du mot de passe
Aller dans le mode simulation
Exécuter calibration de process
Aller dans la configuration d'affichage
Exécuter opérations de mémoire
- [44] Charger la configuration sauvegardée en 4114
Sauvegarder la configuration du 4116 dans le PR 4500
- [45] Ajuster le contraste LCD
- [46] Ajuster le rétro-éclairage LCD
- [47] Entrer numéro repère de 6 caractères
- [48] Valeur de la sortie analogique affichée en ligne 3
Numéro repère affiché en ligne 3
- [49] Calibrer l'entrée basse à la valeur de process?
- [50] Calibrer l'entrée haute à la valeur de process?
- [51] Permettre mode de simulation ?
- [52] Régler la valeur de simulation en entrée
- [54] Permettre protection par mot de passe?
- [55] Entrer nouveau mot de passe
- [59] Sélectionner langue
- [60] Utiliser valeurs de calibration process?
- [61] Régler valeur de la position basse de la calibration
- [62] Régler valeur de la position haute de la calibration
- [63] Sélectionner compensation soudure froide externe CJC (Accessoire)
Sélectionner compensation soudure froide interne

Historique du document

La liste ci-dessous vous indique les notes de révisions de ce document.

Rev. ID	Date	Notes
105	2011	Homologation marine EU-RO ajoutée.
106	2136	UKCA ajoutée.

Nous sommes à vos côtés, *aux quatre coins de la planète*

Bénéficiez d'une assistance où que vous soyez

Tous nos produits sont couverts par un service d'expertise et une garantie de 5 ans. Pour chaque produit que vous achetez, vous bénéficiez d'une assistance et de conseils techniques personnalisés, de services au quotidien, de réparations sans frais pendant la période de garantie et d'une documentation facilement accessible.

Notre siège social est implanté au Danemark et nous disposons de filiales et de partenaires agréés dans le monde entier. Nous sommes une entreprise locale avec

une portée mondiale. Cela signifie que nous sommes toujours à vos côtés et que nous connaissons parfaitement vos marchés locaux. Nous nous engageons à vous donner entière satisfaction et à offrir DES **PERFORMANCES À VOTRE SERVICE** aux quatre coins de la planète.

Pour de plus amples informations sur notre programme de garantie ou pour rencontrer un représentant commercial dans votre région, consultez le site prelectronics.com.

Bénéficiez dès aujourd'hui *DE PERFORMANCES À VOTRE SERVICE*

Leader sur le marché des technologies, PR electronics s'est donné pour mission de rendre les process industriels plus sûrs, plus fiables et plus efficaces. Notre objectif est resté le même depuis notre création en 1974 : améliorer sans cesse nos compétences centrales et proposer des technologies haute précision toujours plus innovantes et garantissant une faible consommation d'énergie. Cet engagement se traduit par de nouvelles normes pour les produits capables de communiquer avec les points de mesure des process de nos clients, de les surveiller et d'y connecter leurs systèmes de contrôle propres.

Nos technologies brevetées et innovantes témoignent du travail investi dans nos centres de R&D et de notre parfaite compréhension des attentes et des process de nos clients. Les principes qui guident notre action sont la simplicité, l'engagement, le courage et l'excellence, avec l'ambition d'offrir à certaines des plus grandes entreprises au monde **DES PERFORMANCES À LEUR SERVICE.**